

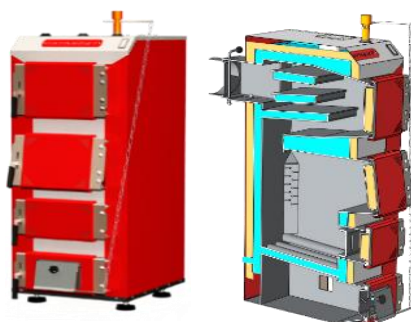
Прайс-лист на твердопаливні котли TATRAMET 2021 р.



KOMFORT							5MM
кВт	площа обігріву м ²	камера згорання, дм ³	площа теплообміну, м ²	діаметр димоходу, мм	Вага котла, кг	Ціна грн.	
15	100-150	57	1,7	160	209	22 320	
20	150-200	68	2,2	160	250	23 460	
25	200-250	81	2,5	160	273	24 600	
30	250-300	123	3,2	160	320	27 780	
35	300-350	152	3,7	160	364	32 760	

Чавунні знімні колосники для кращого допалу деревини.

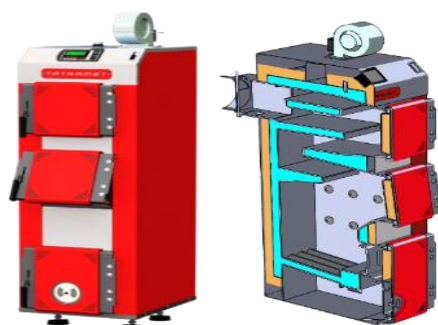
Додаткова комплектація управління TECH ST-24sigma + WPA120 з 200грн



CLASSIC							5MM
кВт	площа обігріву м ²	камера згорання, дм ³	площа теплообміну, м ²	діаметр димоходу, мм	Вага котла, кг	Ціна грн.	
19	100-170	49	1,8	160	245	25 560	
23	150-200	67	2,3	160	290	28 620	
27	200-250	79	2,7	160	322	31 380	
33	250-300	119	3,3	180	372	36 240	
43	300-400	152	4,3	220	443	41 040	
50	400-500	213	5	220	550	44 880	

Водяні колосники з товстостінної цільнотягнутої труби

Додаткова комплектація управління TECH ST-24sigma + WPA120 з 200грн



UNI							6MM
кВт	площа обігріву м ²	камера згорання, дм ³	площа теплообміну, м ²	діаметр димоходу, мм	Вага котла, кг	Ціна грн.	
12	100-120	46	1,4	160	230	26 940	
17	100-150	54	1,8	160	285	31 740	
23	190-230	78	2,4	160	320	35 880	
27	230-270	92	2,8	160	380	39 000	
33	270-330	132	3,4	180	450	43 500	
40	330-400	173	4,3	220	500	47 280	
50	400-500	233	5,1	220	590	51 060	
60	500-600	281	6,4	220	630	59 340	

Водяні колосники з товстостінної цільнотягнутої труби.

Базова комплектація з управлінням TECH ST-81 + WPA120



BIOTEX							8MM
кВт	площа обігріву м ²	камера згорання, дм ³	площа теплообміну, м ²	діаметр димоходу, мм	Вага котла, кг	Ціна грн.	
20	100-200	98	2,1	150	420	44 160	
30	200-300	137	3,2	180	580	53 460	
40	300-400	177	4,1	220	670	65 880	
50	400-500	224	5,1	220	850	76 620	
60	500-600	294	6,2	250	1040	88 680	

Базова комплектація з управлінням TECH ST-81+ WPA120

Додаткова комплектація надставним бункером для сипучого палива на 100 л 2100грн

Паливо: щепи, тирса, агровідходи, дрова, брикети.





PELL smart							6MM
кВт	площа обігріву м ²	Бункер, дм ³	площа теплообміну, м ²	діаметр димоходу, мм	Вага котла, кг	Ціна грн.	
16	100-120	110	1,6	130	235	103 500	
27	200-270	170	2,7	160	310	114 540	

Комплектується самоочисним пальником KVIT Luta

Основне паливо: дерев'яна пелета стандарту DIN або DIN+



PELL							6MM
кВт	площа обігріву м ²	Бункер, дм ³	площа теплообміну, м ²	діаметр димоходу, мм	Вага котла, кг	Ціна грн.	
27	200-300	250	3,2	180	426	114 540	
40	300-400	370	4,2	220	498	141 480	
50	400-500	700	5,4	220	617	155 940	
60	500-600	700	6,2	220	690	171 840	
70	600-750	700	7,2	250	806	193 920	

Комплектується самоочисним пальником Eco Palnik і колосниками для спалювання дров

Основне паливо: дерев'яна пелета, агропелета,

Замінне паливо: дрова, брикети



MAX						6MM	8MM
кВт	площа обігріву м ²	камера згорання, дм ³	площа теплообміну, м ²	діаметр димоходу, мм	Вага котла, кг	Ціна грн.	Ціна грн.
60	500-600	223	6,1	250	890	71 100	76 620
75	600-750	360	7,6	300	920	98 340	107 280
98	750-1000	510	10,5	300	1420	118 320	140 400
130	1000-1300	471	13,2	300	1650	127 680	154 200
150	1300-1500	513	15,6	300	1790	144 900	169 740
200	1750-2000	513	21	300	2140	162 180	201 480

Базова комплектація з управлінням TECH ST-81+WPA120 або WPA140

Паливо: вугілля, дрова, торф'яні брикети



MAX PELL						6MM	8MM
кВт	площа обігріву м ²	камера згорання, дм ³	площа теплообміну, м ²	діаметр димоходу, мм	Вага котла, кг	Ціна грн.	Ціна грн.
80	700-800	330	8,1	300	1200	225 300	234 240
98	750-1000	400	10	300	1540	269 100	291 180
120	1000-1200	400	12	300	1670	277 740	204 320
150	1300-1500	415	15	300	1790	358 800	382 980
200	1500-2000	415	20,7	300	2070	426 420	465 780
250	2000-2500	532	25,1	300	2330	495 420	538 200

Комплектується самоочисним пальником Eco Palnik серії UNI MAX і чавунними колосниками

Основне паливо: дерев'яна пелета, агропелета,

Допоміжне паливо: дрова і брикети.

Комплектація бункером для пелети

2,0 м³ -13 800 грн.

3,0 м³ -16 560 грн.

Можливість замовлення бункера за і



AIR							5MM
кВт	обігрів м ³	камера згорання, дм ³	площа теплообміну, м ²	діаметр димоходу, мм	Вага, кг	Ціна грн.	
40	4500	168	3,9	180	350	49 680	

Повітряний котел комплектується повітряним вентилятором продукції

4680 м³/год

Можливе приєднання до повітропроводів.



Польсько-Українське спільне товариство «ТАТРАМЕТ»
79069 м. Львів вул. Шевченка 317